

Балаковский инженерно-технологический институт – филиал федерального государственного автономного образовательного учреждения высшего образования
«Национальный исследовательский ядерный университет «МИФИ»

Факультет атомной энергетики и технологий
Кафедра «Атомная энергетика»

РАБОЧАЯ ПРОГРАММА

по дисциплине «Интегрированные компьютерные технологии проектирования и производства (CAD/CAM системы)»

Направления подготовки
«15.03.01 Машиностроение»

Основная профессиональная образовательная программа
«Конструкторско-технологическое обеспечение автоматизированных машиностроительных производств»

Квалификация выпускника
Бакалавр

Форма обучения
Заочная

Цель освоения дисциплины

Цель преподавания дисциплины: При изучении дисциплины «Интегрированные компьютерные технологии проектирования и производства (CAD/CAM-системы)» студенты приобретают навыки, необходимые для конструкторско-технологической подготовки производства с использованием современных программных комплексов.

Задачи изучения дисциплины: Изучить основные принципы разработки трехмерных моделей и чертежей на их базе в современных программных комплексах, а также освоить создание управляющих программ для обработки деталей на станках с ЧПУ.

В соответствии с профессиональными стандартами:

- «24.037. Специалист по обслуживанию и ремонту механического оборудования атомных станций»,
- «40.083. Специалист по автоматизированному проектированию технологических процессов».
- «40.052 Специалист по проектированию технологической оснастки механосборочного производства».

Место дисциплины в структуре ООП ВО

Дисциплина опирается на содержание следующих учебных дисциплин: математика, физика, химия, материаловедение, технология конструкционных материалов, технологическая оснастка, основы технологии машиностроения.

Дисциплина является опорой для изучения следующих учебных дисциплин: Разработка технологических процессов и подготовка управляющих программ при изготовлении деталей на станках с числовым программным управлением, программно-техническое обеспечение выбора вспомогательной оснастки для станков с числовым программным управлением, информационное обеспечение проектирования техники, САПР технологических процессов.

При освоении данной дисциплины студент сможет частично продемонстрировать трудовые функции:

- В/01.6. Обеспечение технологичности конструкции машиностроительных изделий средней сложности (ПС 40.083);
- С.6. Проектирование сложной технологической оснастки механосборочного производства (ПС 40.052);
- В/03.6. Разработка и сопровождение технической документации (ПС 24.037).

Компетенции обучающегося, формируемые в результате освоения дисциплины

В процессе освоения данной дисциплины у студента формируются следующие компетенции: универсальные:

Код компетенции	Наименование компетенции	Индикаторы достижения компетенции
УКЦ-2	Способен искать нужные источники информации и данные, воспринимать, анализировать, запоминать и передавать информацию с использованием цифровых средств, а также с помощью алгорит-	З-УКЦ-2 Знать: методики сбора и обработки информации с использованием цифровых средств, а также актуальные российские и зарубежные источники информации в сфере профессиональной деятельности, принципы, методы и средства решения стандартных задач профессиональной деятельности с использованием цифровых средств и с учетом основных требований информационной безопасности У-УКЦ-2 Уметь: применять методики поиска, сбора и обработки информации; с использованием цифровых средств, осуществлять критический анализ и синтез информации, полученной из разных источников, и решать стандартные задачи про-

	<p>мов при работе с полученными из различных источников данными с целью эффективного использования полученной информации для решения задач</p>	<p>фессиональной деятельности с использованием цифровых средств и с учетом основных требований информационной безопасности В-УКЦ-2 Владеть: методами поиска, сбора и обработки, критического анализа и синтеза информации с использованием цифровых средств для решения поставленных задач, навыками подготовки обзоров, аннотаций, составления рефератов, научных докладов, публикаций и библиографии по научно-исследовательской работе с использованием цифровых средств и с учетом требований информационной безопасности</p>
--	--	--

профессиональные

Задачи профессиональной деятельности (ЗПД)	Объект или область знания	Код и наименование компетенции	Индикаторы достижения компетенции
<p>Разработка рабочей проектной и технической документации, оформление законченных проектно-конструкторских работ; проведение контроля соответствия разрабатываемых проектов и технической документации стандартам, техническим условиям и другим нормативным документам</p>	<p>Изделия и средства технологического оснащения технологических процессов машиностроительного производства</p>	<p>ПК-8 Способен разрабатывать проектно-конструкторскую документацию, в том числе с использованием средств автоматизированного проектирования</p>	<p>З-ПК-8 Знать: основные методы и приемы построения изображений изделий на плоскости; стандарты Единой Системы конструкторской документации (ЕСКД); основные принципы проектирования в зависимости от технических требований, предъявляемых к изделиям У-ПК-8 Уметь: выполнять и читать проектно-конструкторскую документацию, проверять ее на соответствие стандартам, техническим условиям и другим нормативным документам; обосновывать принимаемые проектные решения В-ПК-8 Владеть: навыками оформления проектно-конструкторской документации в соответствии с требованиями стандартов ЕСКД; средствами автоматизированного проектирования для разработки проектно-конструкторской документации</p>
<p>Разработка и сопровождение технической документации по организации технического обслуживания и ремонта механического оборудования</p>	<p>Механическое оборудование машиностроительных производств</p>	<p>ПК-4.1 Способен разрабатывать чертежи деталей оборудования машиностроительных производств, проводить технологическую подготовку, разрабатывать инструкции и программы, осуществлять ведение учета документации</p>	<p>З-ПК-4.1 Знать: техническую документацию на оборудование, навыки и средства инженерной графики, документационное обеспечение деятельности, правила безопасности при работе с инструментами и приспособлениями, требования охраны труда У-ПК-4.1 Уметь: составлять техническую, технологическую и конструкторскую документацию, анализировать технологическую документацию, применять правила разработки технической документации, инструкций и программ, применять прикладное программное обеспечение В-ПК-4.1 Владеть: разработкой чертежей деталей, разработкой инструкций и программ</p>

Задачи воспитания, реализуемые в рамках освоения дисциплины

Направление/цели	Создание условий, обеспечивающих	Использование воспитательного потенциала учебных дисциплин	Вовлечение в разноплановую внеучебную деятельность
Профессиональное воспитание	- формирование творческого инженерного/ профессионального мышления, навыков организации коллективной проектной деятельности (В22)	<p>1. Использование воспитательного потенциала дисциплин профессионального модуля для развития навыков коммуникации, командной работы и лидерства, творческого инженерного мышления, стремления следовать в профессиональной деятельности нормам поведения, обеспечивающим нравственный характер трудовой деятельности и неслужебного поведения, ответственности за принятые решения через подготовку групповых курсовых работ и практических заданий, решение кейсов, прохождение практик и подготовку ВКР.</p> <p>2. Использование воспитательного потенциала дисциплин профессионального модуля для:</p> <ul style="list-style-type: none"> - формирования производственного коллективизма в ходе совместного решения как модельных, так и практических задач, а также путем подкрепление рационально-технологических навыков взаимодействия в проектной деятельности эмоциональным эффектом успешного взаимодействия, ощущением роста общей эффективности при распределении проектных задач в соответствии с сильными компетентностными и эмоциональными свойствами членов проектной группы. 	<p>1. Организация научного подхода и чувства «Все в одной команде» через участие студентов в проведении круглых столов и семинаров.</p> <p>Формирование вертикальных связей и формальных правил жизни при проведении студенческих конкурсов</p>
Профессиональное воспитание	- формирование культуры информационной безопасности (В23)	Использование воспитательного потенциала дисциплин профессионального модуля для формирования базовых навыков информационной безопасности через изучение последствий халатного отношения к работе с информационными системами, базами данных (включая персональные данные), приемах и методах злоумышленников, потенциальном уроне пользователям.	Повышение знаний по информатизации общества и коммуникационных технологий для решения коммуникативных и познавательных задач студентами.

Структура и содержание учебной дисциплины

Дисциплина преподается студентам в 7-ом и 8-ом семестрах. Общая трудоемкость дисциплины составляет 8 зачетных единиц, 288 ак. часов.

Календарный план

№ Р а з д е л а	№ Т е м ы	Наименование раздела (темы) дисциплины	Виды учебной деятельности (в часах)					Аттестация раздела (форма*)	Максимальный балл за раздел**
			Всего	Лекции	Лабораторные	Практические	СРС/КРС		
7 семестр									
1	1	Классификация программных комплексов для разработки трехмерных моделей в машиностроении. Обзор систем трехмерного моделирования.	20	1		1	18	КИ1	25
	2	Структура и составляющие систем автоматизированного проектирования.	20	1		1	18		
	3	Основы трехмерного моделирования: Виды геометрических моделей (каркасные, аналитические, булевы, составные). Основы двумерных и трехмерных преобразований в компьютерной графике.	24	1		2	20		
2	4	Особенности и алгоритм проектирования трехмерных моделей в программе NX	20,5	0,5		2	20	КИ2	25
	5	Особенности и алгоритм формирования чертежей на базе трехмерных моделей в программе NX	20,5	0,5		2	20		
Вид промежуточной аттестации			108/2	4		8/2	96	3	50
8 семестр									
3	6	Классификация программных комплексов для разработки программ для обработки деталей на станках с ЧПУ в машиностроении.	19	1		2	16	КИ3	25
	7	Особенности и алгоритм проектирования сборок в программе NX	21	1		4	16		
	8	Анализ трехмерных моделей и сборок в программе NX	19	1		2	16		
	9	Основы программирования в стандарте ISO 6983. Координатные оси и системы, компенсация инструмента, коррекция, смещение нуля и контура, вспомога-	17	1			16		

		ные и специальные функции.							
	10	Виды интерполяции. Программная и аппаратная интерполяция.	17	1			16		
	11	Стандартные циклы сверлильной, токарной и фрезерной обработки	19	1		2	16		
	12	Принципы программирования автоматики ЧПУ и ГПС	17	1			16		
4	13	Особенности и алгоритм проектирования программы для обработки деталей на сверлильных станках в программе NX	17	1			16	КИ4 25	
	14	Особенности и алгоритм проектирования программы для обработки деталей на фрезерных станках в программе NX	17	1			16		
	15	Особенности и алгоритм проектирования программы для обработки деталей на токарных станках в программе NX	17	1			16		
Вид промежуточной аттестации			180/2	10		10/2	160	Э	50

* - сокращенное наименование формы контроля

** - сумма максимальных баллов должна быть равна 100 за семестр, включая зачет и (или) экзамен

Сокращенное наименование форм текущего контроля и аттестации разделов:

Обозначение	Полное наименование
КИ	Контроль итогов
З	Зачет
Э	Экзамен

Содержание лекционного курса

Темы лекции. Вопросы, отрабатываемые на лекции	Всего часов	Учебно- методическое обеспечение
1	2	3
7 семестр		
Особенности современного проектирования изделий. Терминология систем автоматизированного проектирования. САД САМ системы. Структура автоматизированного компьютерного производства. Классификация систем автоматизированного проектирования. Виды обеспечения САПР. Типовые проектные процедуры.	1	1-6
Математическое обеспечение систем автоматизированного проектирования. Уровни описания объектов проектирования. Основы трехмерного моделирования. Геометрические модели и алгоритмы геометрического проектирования. Рецепторные модели. Логико-аналитические модели. Каркасные модели. Особенности геометрических моделей, область применения.	1	1-6

Основы двумерных и трехмерных преобразований в компьютерной графике. Аффинные преобразования. Двухмерные и трехмерные матрицы преобразований. Алгоритм удаления невидимых линий. Видеокарты.	0,5	1-6
Виды математических моделей в системах автоматизированного проектирования. Имитационное проектирование. Методы оптимизации в САПР.	0,5	1-6
Особенности и алгоритм проектирования трехмерных моделей в программе NX. Основы работы с изображением. Основы и примеры работы в эскизе: построение профиля, редактирование, наложение ограничений, размеры, сплайны, конструктивные элементы. Навигатор модели. Моделирование на базе примитивов. Выражения. Ассоциативные копии. Опции заметания, вращения, вытягивания. Сравнение деталей. Основы работы в мастер - процессе.	0,5	1-6
Особенности и алгоритм формирования чертежей на базе трехмерных моделей в программе NX. Перенос трехмерной модели на плоскость чертежа. Виды, разрезы, сечения, нанесение размеров. Форматирование размерных параметров. Аннотирование на чертежах. Наследование по чертежам.	0,5	1-6
8 семестр		
Особенности и алгоритм проектирования сборок в программе NX. Основные опции сборочного модуля. Виды связей в сборках. Загрузка и отображение сборок. Анализ зазоров и сопряжений в сборках. Упрощение сборок.	1	1-6
Анализ трехмерных моделей и сборок в программе NX. Измерение расстояния, расчет массы, центра масс, сопряжений, зазоров.	1	1-6
Основы программирования в стандарте ISO 6983. M функции, G функции. Координатные оси и системы: абсолютная система координат, система координат детали, инструмента, станка. Компенсация инструмента, коррекция, смещение нуля и контура, вспомогательные и специальные функции.	1	1-6
Виды интерполяции. Метод оценочной функции, таблично - алгоритмический метод, метод «Точка за точкой». Программная и аппаратная интерполяция. Аппаратные средства: программируемые контроллеры, промышленные компьютеры, цифровые устройства для реализации геометрической задачи.	1	1-6
Стандартные циклы сверлильной, токарной и фрезерной обработки. Особенности программирования сложных поверхностей.	1	1-6
Принципы задания алгоритма работы автоматики станков с ЧПУ и ГПС. Циклограммы, таблицы включения, логические схемы, таблицы соответствия. Программируемые логические матрицы.	1	1-6
Особенности и алгоритм проектирования программы для обработки деталей на сверлильных станках в программе NX. Ввод основных параметров. Создание геометрии, создание программы, создание инструмента, создание метода, визуализация.	1	1-6
Особенности и алгоритм проектирования программы для обработки деталей на фрезерных станках в программе NX. Ввод основных параметров. Создание геометрии, создание программы, создание инструмента, создание метода, визуализация.	2	1-6
Особенности и алгоритм проектирования программы для обработки деталей на токарных станках в программе NX. Ввод основных параметров. Создание геометрии, создание программы, создание инструмента, создание метода, визуализация.	1	1-6

Перечень практических занятий

Тема практического занятия. Вопросы, отрабатываемые на практическом занятии	Всего часов	Учебно- методическое обеспечение
1	2	3
7 семестр		
Изучение интерфейса и основы работы в САПР UG NX. Запуск NX и главное меню, роли, панели инструментов, панель ресурсов, диалоговые окна, выбор объектов, управление.	1	1-6
Основы работы с изображением в САПР UG NX. Визуализация изображений.	1	1-6
Основы работы с изображением в САПР UG NX. Работа со слоями, графические окна.	1	1-6
Основы работы с изображением в САПР UG NX. Масштабирование, вращение, повторение, использование маркеров.	1	1-6
Основы работы в приложении эскиз в САПР UG NX. Определение плоскости эскиза, меню приложения «Эскиз», внутренние и внешние виды. Выполнение практических заданий.	2	1-6
Моделирование в САПР UG NX. Основные понятия, основные приемы работы в приложении «Эскиз». Выполнение практических заданий.	1	1-6
Особенности и алгоритм формирования чертежей на базе трехмерных моделей в программе NX. Чертежные виды, свойства видов, размеры и аннотации, сечение моделей, наследование на чертежах.	1	1-6
8 семестр		
Проектирование сборок в программе САПР UG NX. Основные понятия, загрузка сборок, навигатор сборки, опции перемещения компонент. Выполнение практических заданий.	2	1-6
Анализ трехмерных моделей и сборок в программе NX. Измерение расстояния, угла, размера. Измерения тел, помощник анализа, проверка геометрии, мастер - процессы, оптимизация, зазоры в сборке.	2	1-6
Изучение интерфейса и основы работы в модуле «Обработка» САПР UG NX. Ввод основных параметров. Создание геометрии, создание программы, создание инструмента, создание метода, визуализация. Навигатор операций.	2	1-6
Особенности и алгоритм проектирования программы для обработки деталей на сверлильных станках в программе NX.	4	1-6

Перечень лабораторных работ – не предусмотрены учебным планом

Задания для самостоятельной работы студентов

Вопросы для самостоятельного изучения (задания)	Всего часов	Учебно- методическое обеспечение
1	2	3
7 семестр		
Сравнительный анализ отечественных САПР трехмерного моделирования и проектирования сборок	15	1-6
Сравнительный анализ отечественных и зарубежных систем проектирования программ для станков с ЧПУ	15	1-6

Особенности и алгоритм проектирования трехмерных моделей в программе Catia	15	1-6
Особенности и алгоритм формирования чертежей на базе трехмерных моделей в программе Catia	17	1-6
Особенности и алгоритм проектирования сборок в программе Catia	17	1-6
Анализ трехмерных моделей и сборок в программе Catia	17	1-6
8 семестр		
Основы программирования в стандарте ISO 6983	20	1-6
Виды интерполяции в современных системах ЧПУ класса CNC	20	1-6
Особенности программирования сложных поверхностей в NX и Catia	20	1-6
Задание алгоритма работы автоматике станков с ЧПУ и ГПС	20	1-6
Особенности и алгоритм проектирования программы для обработки деталей на сверлильных станках в программе Catia	20	1-6
Особенности и алгоритм проектирования программы для обработки деталей на фрезерных станках в программе Catia	20	1-6
Особенности и алгоритм проектирования программы для обработки деталей на токарных станках в программе Catia	20	1-6
Перспективы развития технологии ЧПУ с использованием STEP технологий	20	1-6

Расчетно-графическая работа не предусмотрена учебным планом

Курсовая работа не предусмотрена учебным планом

Образовательные технологии

В соответствии с требованиями образовательного стандарта ВО НИЯУ «МИФИ» по направлению подготовки 15.03.01 «Машиностроение» реализация компетентного подхода в процессе изучения дисциплины предполагает организацию интерактивных занятий. Интерактивные занятия проводятся в виде лекций и практических занятий, во время которых обучающиеся в непосредственном контакте с преподавателем осваивают практические навыки владения компьютерными технологиями проектирования и производства при решении профессиональных задач.

При реализации учебного материала курса используются различные образовательные технологии, способствующие созданию атмосферы свободной и творческой дискуссии как между преподавателем и студентами, так и в студенческой группе. Целью при этом является выработка у студентов навыков и компетенций, позволяющих самостоятельно вести исследовательскую и научную работу.

Практическая подготовка при реализации учебной дисциплины организуется путем проведения практических занятий, предусматривающих участие обучающихся в выполнении отдельных элементов работ, связанных с будущей профессиональной деятельностью.

Практическая подготовка также включает в себя занятия лекционного типа, которые предусматривают передачу учебной информации обучающимся, необходимой для последующего выполнения работ, связанных с будущей профессиональной деятельностью.

Аудиторные занятия проводятся в виде лекций с использованием ПК и компьютерного проектора, практических занятий с использованием ПК. Самостоятельная работа студентов проводится под руководством преподавателей, с оказанием консультаций и помощи при выполнении домашних заданий.

Фонд оценочных средств

Фонд оценочных средств по дисциплине обеспечивает проверку освоения планируемых ре-

результатов обучения (компетенций и их индикаторов) посредством мероприятий текущего, рубежного и промежуточного контроля по дисциплине.

Связь между формируемыми компетенциями и формами контроля их освоения представлена в следующей таблице:

№ п/п	Наименование контролируемых разделов (темы)	Код и наименование индикатора достижения компетенций	Наименование оценочного средства
Входной контроль			
1	Входной контроль		Вопросы входного контроля (устно)
Аттестация разделов, текущий контроль успеваемости			
1	Раздел 1	3-ПК-4.1, У-ПК-4.1, В-ПК-4.1, 3-ПК-8, У-ПК-8, В-ПК-8, 3-УКЦ-2, У-УКЦ-2, В-УКЦ-2	Контроль итогов 1
2	Раздел 2	3-ПК-4.1, У-ПК-4.1, В-ПК-4.1, 3-ПК-8, У-ПК-8, В-ПК-8, 3-УКЦ-2, У-УКЦ-2, В-УКЦ-2	Контроль итогов 2
3	Раздел 3	3-ПК-4.1, У-ПК-4.1, В-ПК-4.1, 3-ПК-8, У-ПК-8, В-ПК-8, 3-УКЦ-2, У-УКЦ-2, В-УКЦ-2	Контроль итогов 3
4	Раздел 4	3-ПК-4.1, У-ПК-4.1, В-ПК-4.1, 3-ПК-8, У-ПК-8, В-ПК-8, 3-УКЦ-2, У-УКЦ-2, В-УКЦ-2	Контроль итогов 4
Промежуточная аттестация			
1	Зачет	3-ПК-8, 3-ПК-4.1, 3-УКЦ-2, У-ПК-8, У-ПК-4.1, У-УКЦ-2, В-ПК-8, В-ПК-4.1, В-УКЦ-2.	Вопросы к зачету (письменно)
2	Экзамен	3-ПК-4.1, У-ПК-4.1, В-ПК-4.1, 3-ПК-8, У-ПК-8, В-ПК-8, 3-УКЦ-2, У-УКЦ-2, В-УКЦ-2	Вопросы к экзамену (письменно)

Оценочные средства для входного контроля представляют собой вопросы, которые задаются студентам в устной форме.

Текущий контроль по темам проводится в виде выполнения лабораторных и практических работ, направленные на решение конкретных задач индивидуально каждым студентом.

В качестве оценочного средства аттестации раздела используются контроль итогов выполнения студентами практических работ.

При заочной форме обучения в качестве оценочного средства аттестации раздела используется также контрольная работа.

Контрольная работа – средство проверки умений применять полученные знания для выполнения заданий по теме или разделу. Выполняется по индивидуальному заданию.

Для промежуточной аттестации предусмотрены теоретические и экзаменационные вопросы.

По итогам обучения выставляется зачет, экзамен.

Вопросы входного контроля

1. Структура и назначение системного программного обеспечения.
2. Особенности и виды многозадачных операционных систем.
3. Назначение и виды архиваторов и антивирусных программ.
4. Растровое и векторное представление изображений, особенности, достоинства и недостатки.
5. Прикладные программы, поддерживающие растровое представление изображений.
6. Прикладные программы, поддерживающие векторное представление изображений.

7. Архитектура современных ЭВМ, назначение основных узлов.
8. Виды мониторов, особенности применения, достоинства, недостатки.
9. Устройства ввода информации: планшеты, 2D, 3D манипуляторы, сканеры.
10. Классификация математических моделей.
11. Аналитические математические модели. Особенности, примеры, область применения.
12. Численные математические модели. Особенности, примеры, область применения.
13. Имитационные математические модели. Особенности, примеры, область применения.
14. Геометрические модели. Особенности, примеры, область применения.
15. Прикладные программы для трехмерного моделирования.
16. Прикладные программы для моделирования объектов машиностроения.
17. Прикладные программы для разработки чертежей.
18. Отечественные программы для автоматизации конструкторского и технологического проектирования.

Аттестация разделов, текущий контроль успеваемости

Текущий контроль проводится по каждой теме лабораторного и практического занятия с целью определения уровня самостоятельной работы студента над учебным материалом дисциплины. Результаты текущего контроля влияют на рейтинг студента. Проводится по результатам выполнения и защиты лабораторных работ, практических занятий, на основании решения студентами самостоятельных работ.

«отлично» 45-50 баллов - студент работает в соответствии с рабочим учебным планом; все задания выполнены и защищены;

«хорошо» 35-40 баллов - студент работает в соответствии с рабочим учебным планом; задания своевременно выполнены, но частично - не защищены;

«удовлетворительно» 30-35 баллов - работа студента – не в полном соответствии с рабочим учебным планом: задания выполнены, но защиты не было;

«неудовлетворительно» - менее 30 баллов - работа студента – не в полном соответствии с рабочим учебным планом: большая часть заданий не выполнена (в том числе и из-за пропусков);

«не аттестован» - 0 баллов - при очень большом количестве пропусков занятий и практически полном невыполнении рабочего учебного плана.

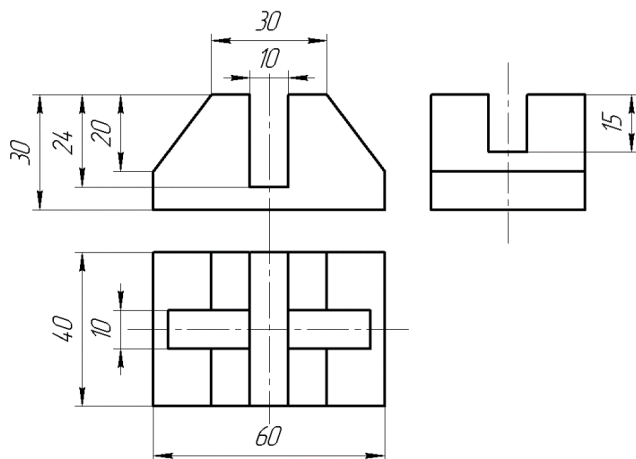
Задания для контрольной работы

7 семестр

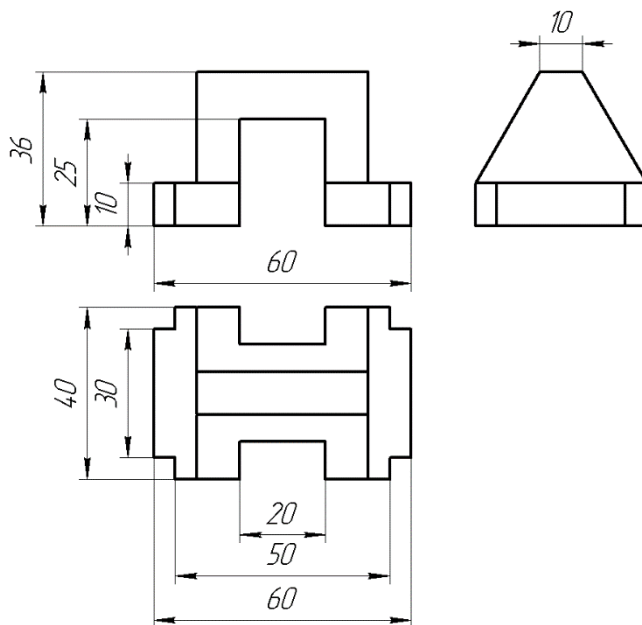
Построить объемную модель детали согласно варианту в любой доступной САД системе используя кинематическую операцию или операцию по сечениям. Отчет должен содержать каждый этап построения модели: эскиз операции, описание параметров и результат операции в виде скриншота экрана и описания выполненного действия.

Отчет оформляется на компьютере и распечатывается на принтере на одной стороне на стандартных листах формата А4 (210x297) машинописным текстом. Шрифт: размер шрифта 14, интервал – полуторный, выравнивание текста – по ширине.

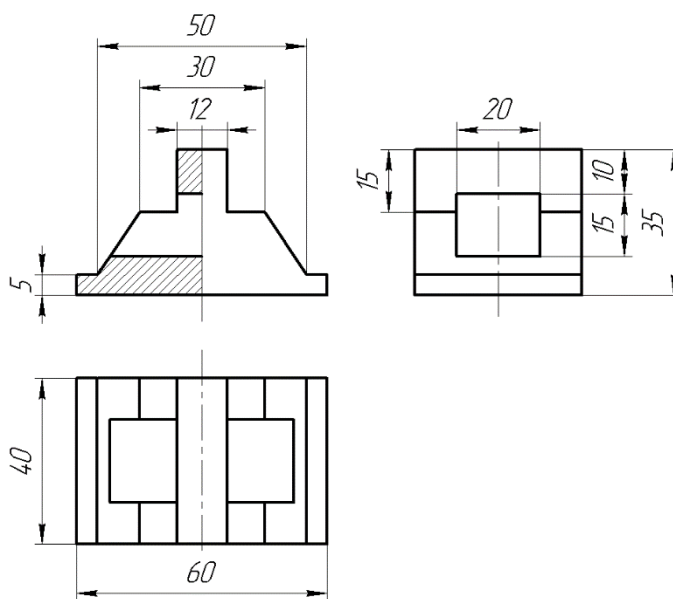
1. Постройте модель детали с заданными размерами, используя операцию по сечениям.



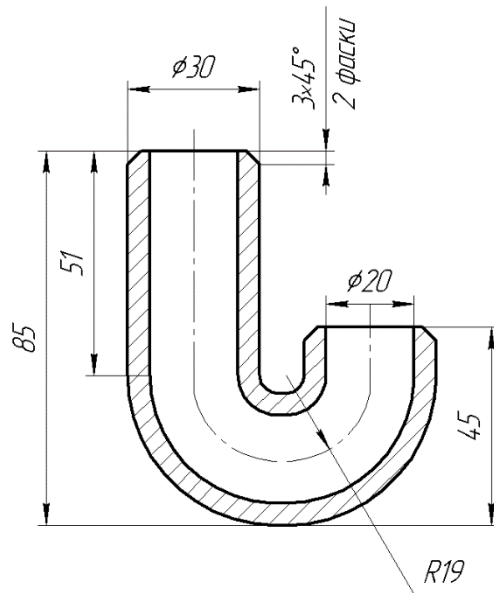
2. Постройте модель детали с заданными размерами, используя операцию по сечениям.



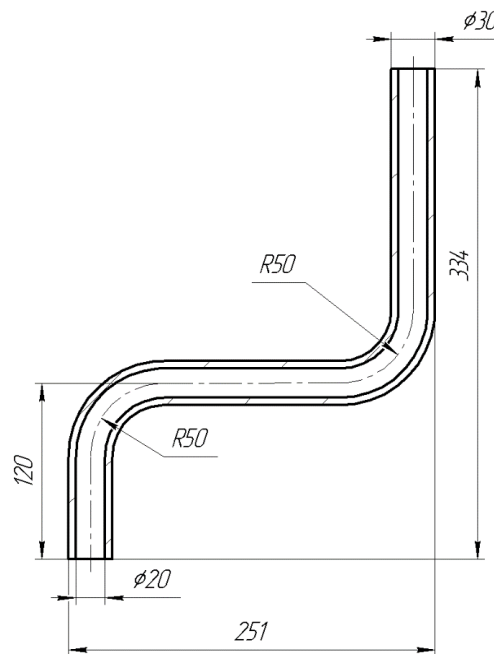
3. Постройте модель детали с заданными размерами, используя операцию по сечениям.



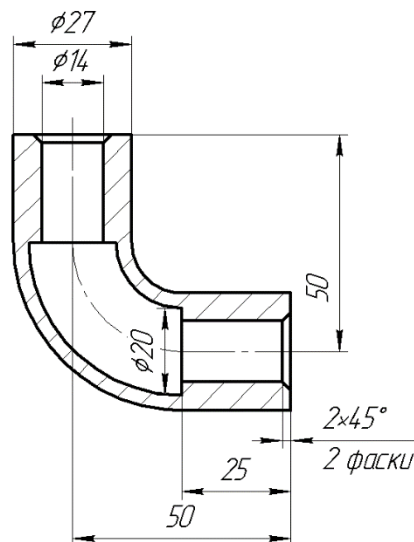
4. Постройте модель детали с заданными размерами, используя операцию кинематическая.



5. Постройте модель детали с заданными размерами, используя операцию кинематическая.



6. Постройте модель детали с заданными размерами, используя операцию кинематическая.



Варианты задания

№ вар.	Задание 1	Задание 2	№ вар.	Задание 1	Задание 2
1	1	5	11	2	6
2	2	6	12	3	4
3	3	4	13	1	5
4	1	6	14	2	4
5	2	4	15	3	5
6	3	5	16	1	4
7	1	4	17	2	5
8	2	5	18	3	6
9	3	6	19	1	6
10	1	5	20	2	5

Шкалы оценки контрольной работы

«Зачтено»	Студент выполнил все задания в соответствии с вариантом, работа оформлена в соответствии с требованиями. Каждый этап выполнения заданий студент может подробно пояснить.
«Не зачтено»	Студент не выполнил задания, либо выполнил их с отклонениями от варианта. Оформление работы не соответствует требованиям. Студент не может пояснить этапы выполнения заданий.

8 семестр

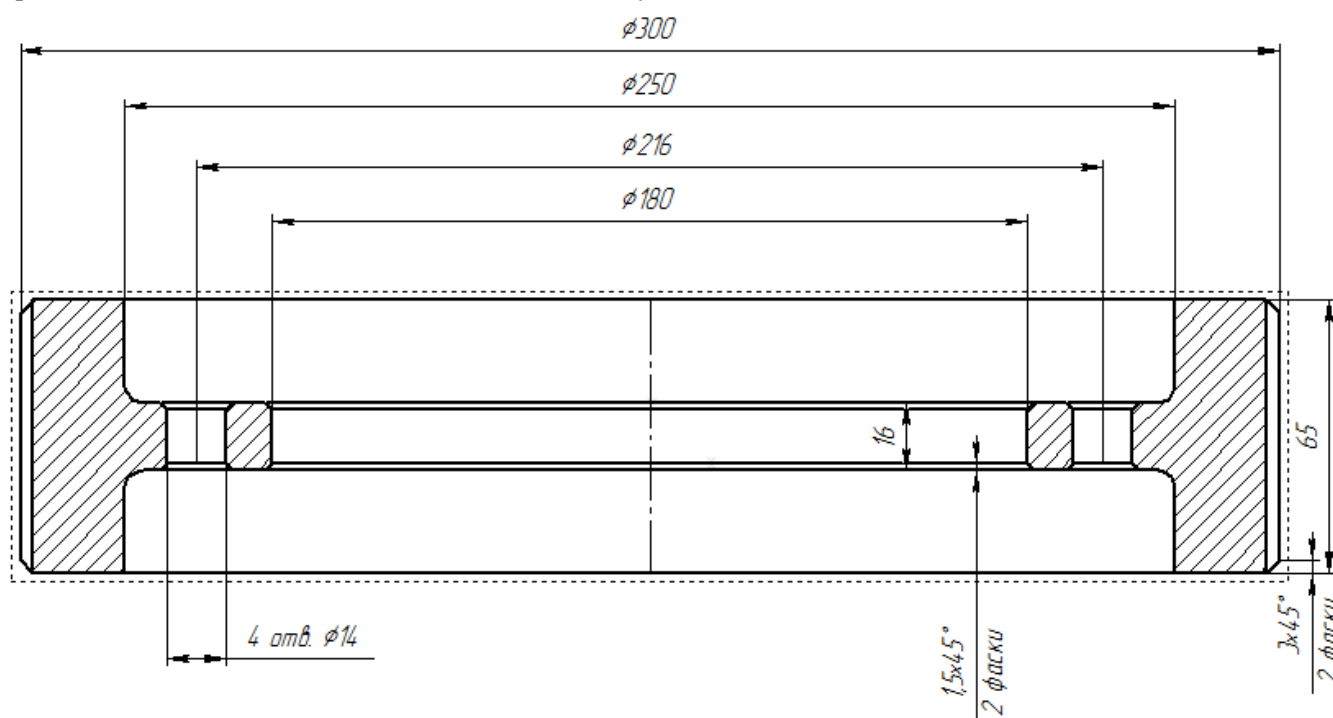
Создать трехмерную модель по заданию (вариант выбирается по последней цифре в зачетке), затем построить чертеж детали из трехмерной модели, включающий стандартные виды, разрезы, выносные элементы и т.д.

1. Настроить параметрический режим текущего чертежа.
2. Создать стандартные виды модели детали.
3. Создать разрез.
4. Создать местный разрез.
5. Оформить чертеж.

Варианты заданий

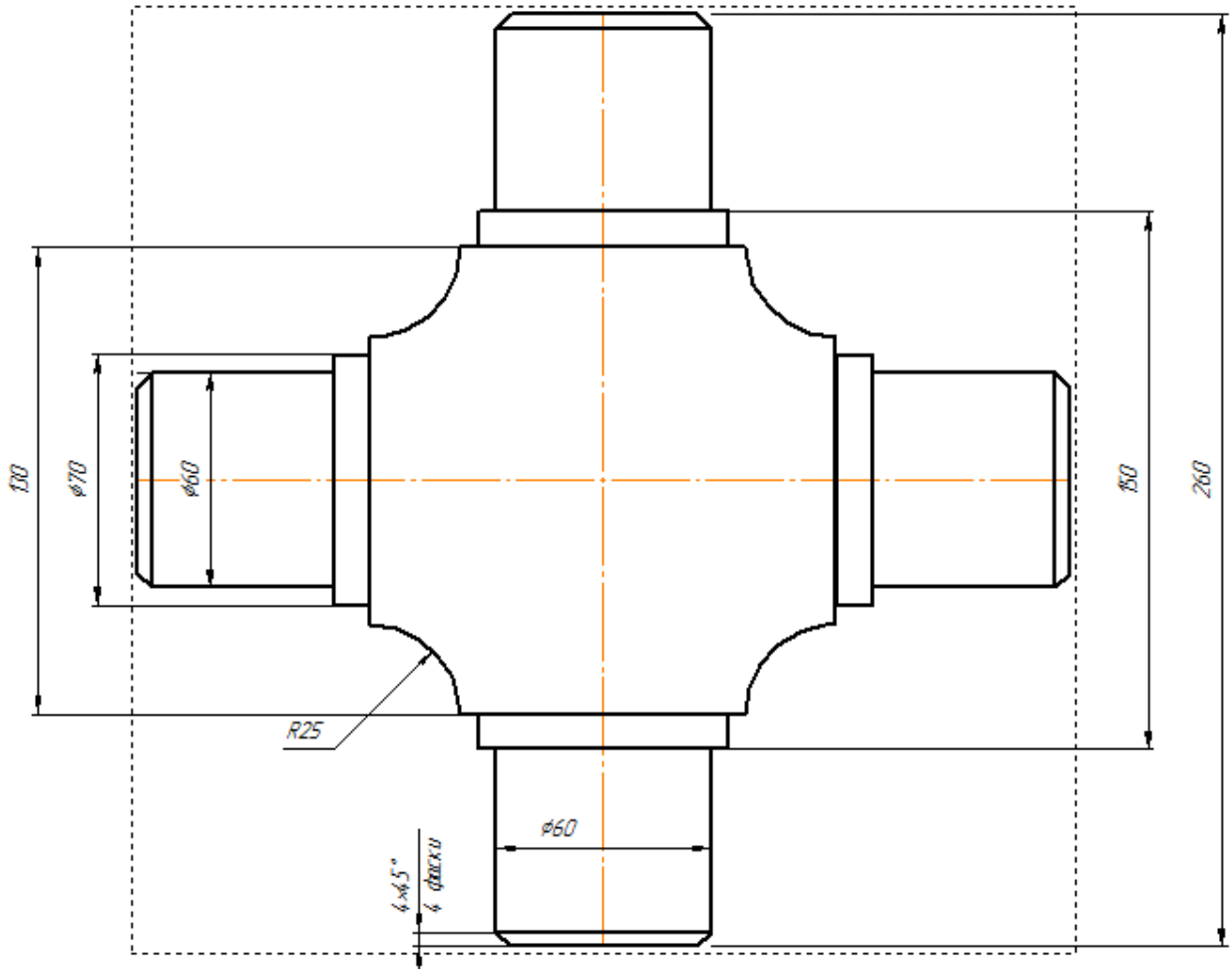
Вариант №1

Название детали: Зубчатый венец



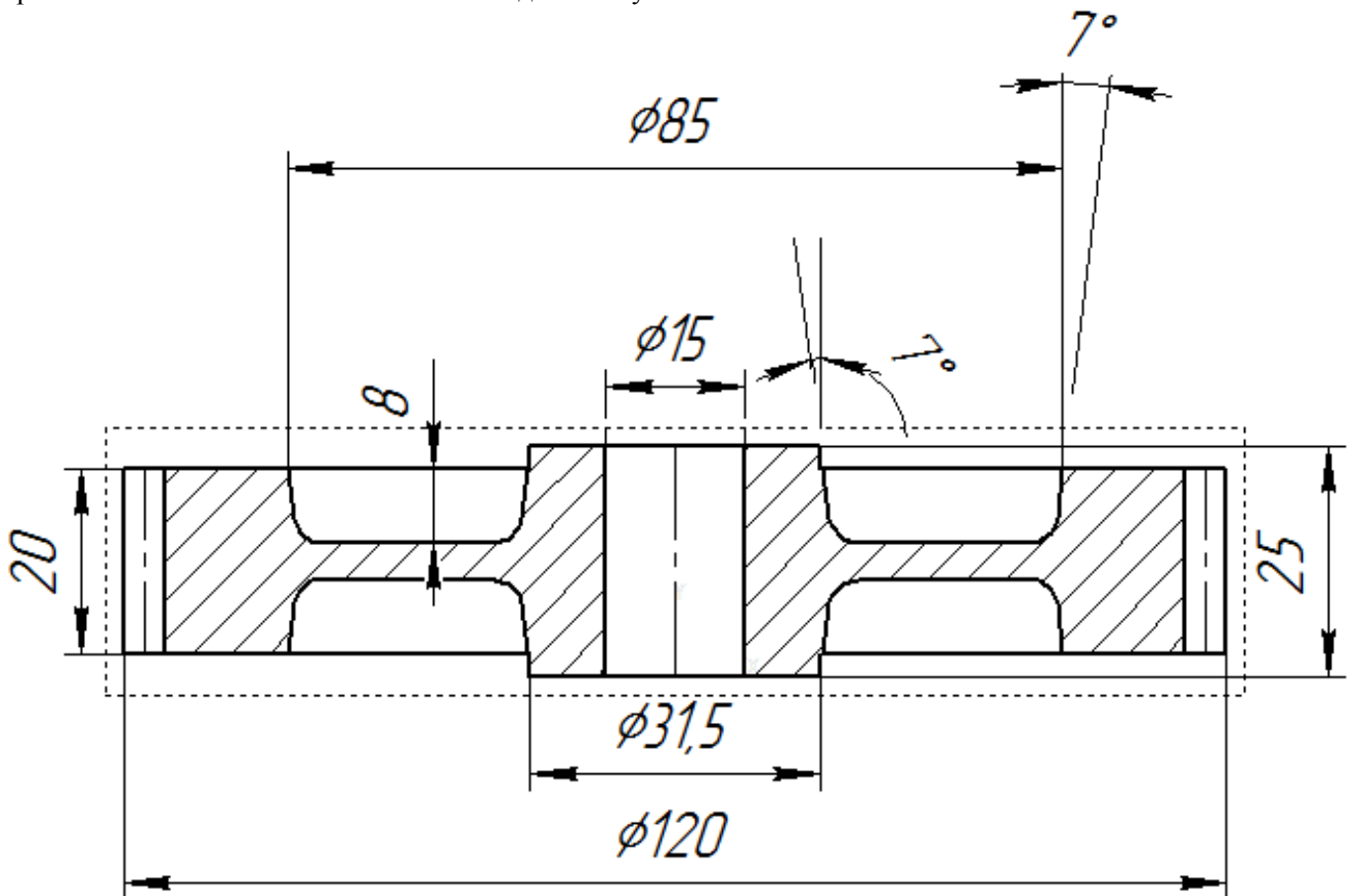
Вариант №2

Название детали: Крестовина



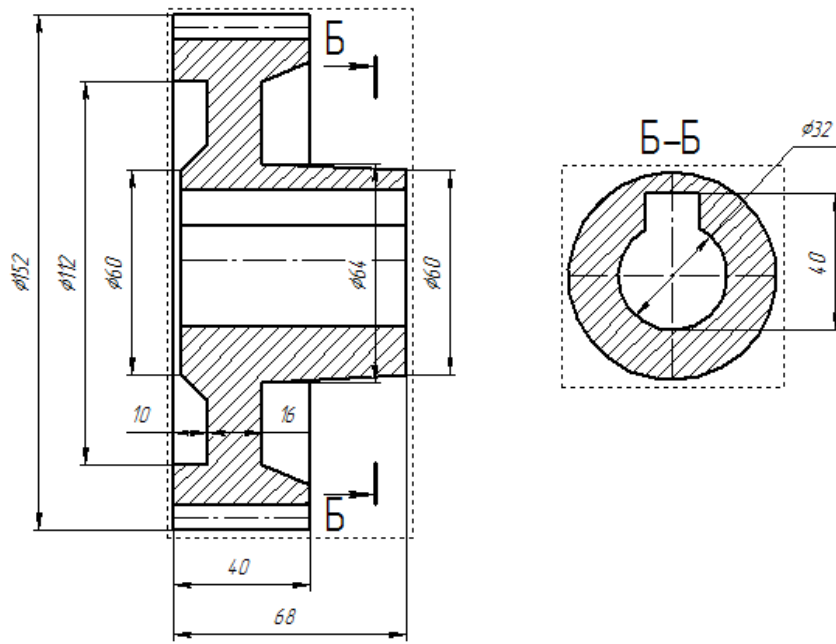
Вариант №3

Название детали: Зубчатое колесо



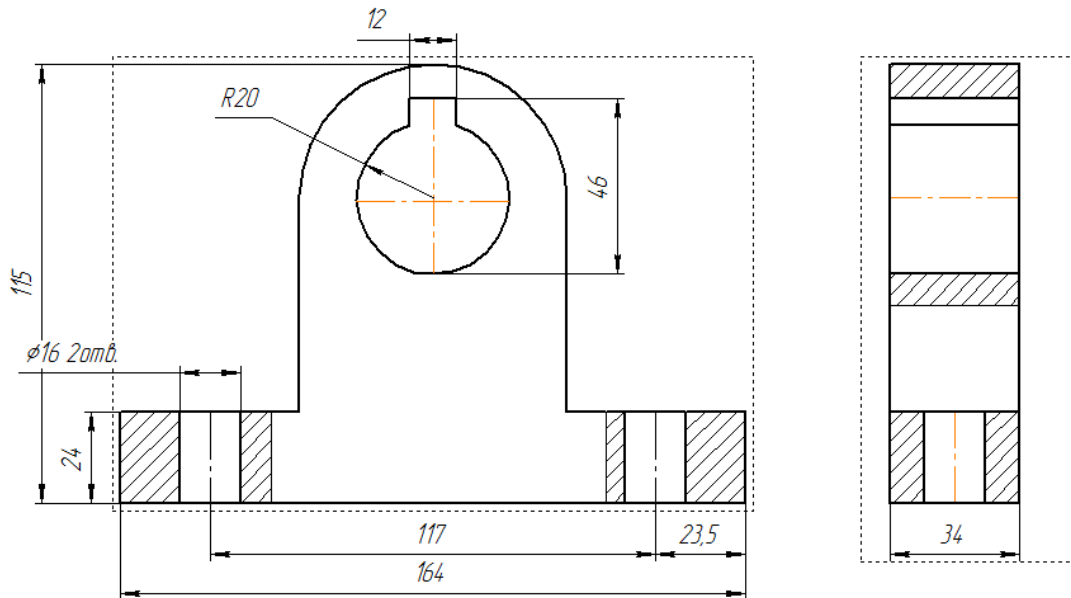
Вариант №4

Название детали: Шестерня



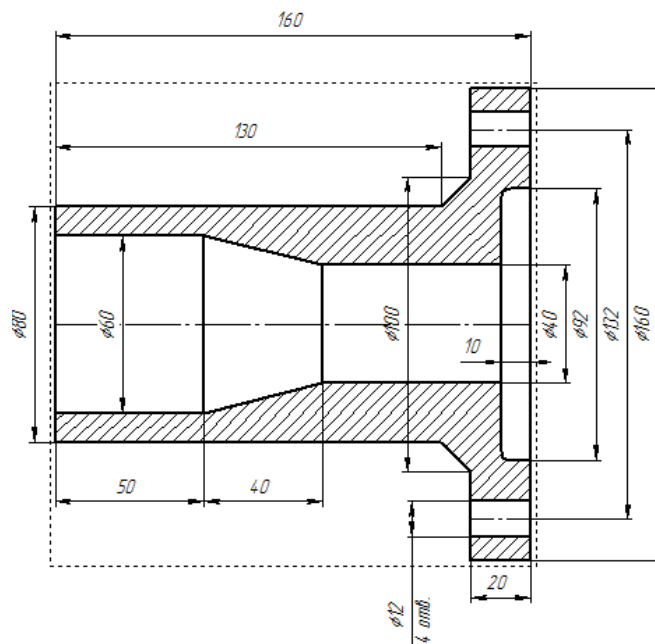
Вариант №5

Название детали: Опора



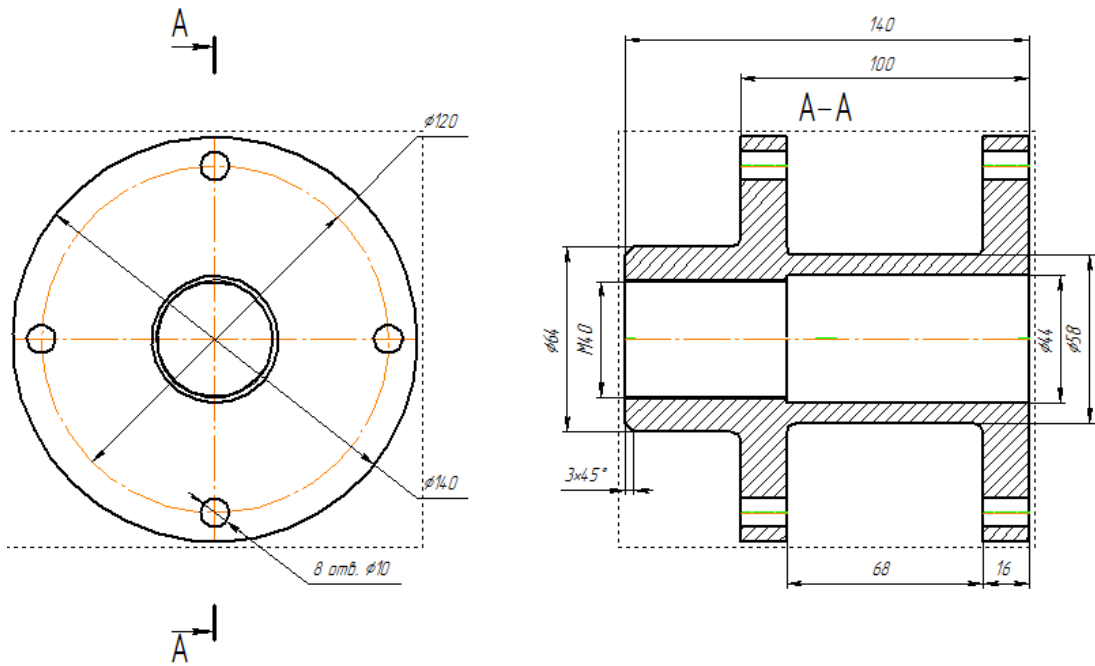
Вариант №6

Название детали: Втулка



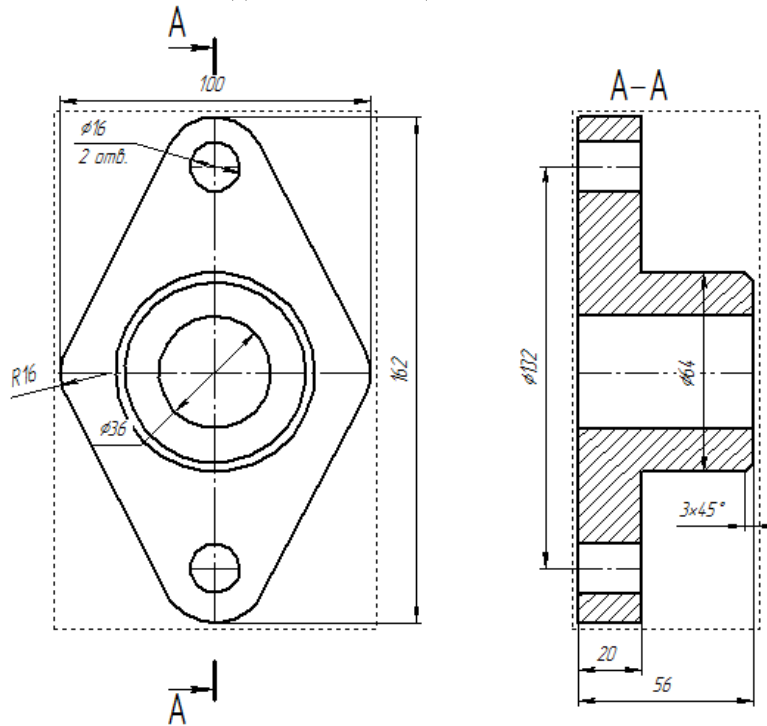
Вариант №7

Название детали: Фланец



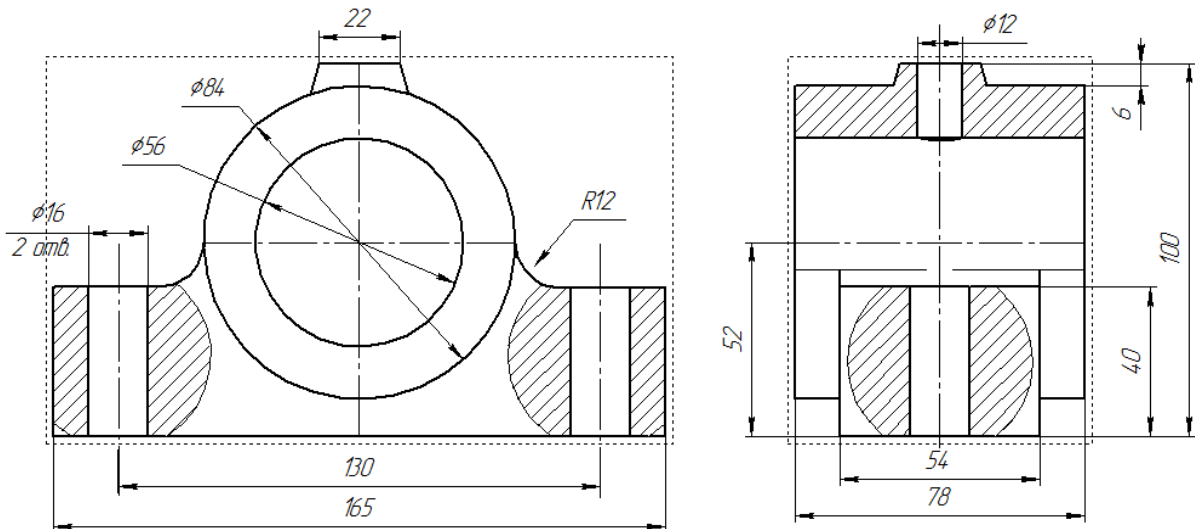
Вариант №8

Название детали: Фланец



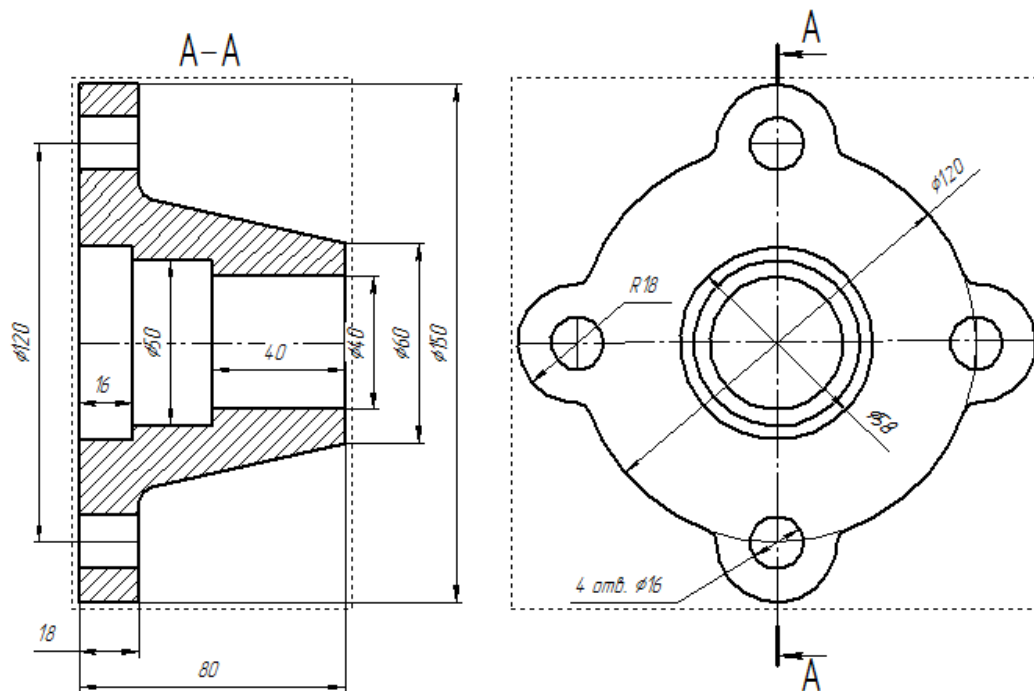
Вариант №9

Название детали: Стойка



Вариант №10

Название детали: Крышка



Шкалы оценки контрольной работы

«Зачтено»	Студент выполнил все задания в соответствии с вариантом, работа оформлена в соответствии с требованиями. Каждый этап выполнения заданий студент может подробно пояснить.
«Не зачтено»	Студент не выполнил задания, либо выполнил их с отклонениями от варианта. Оформление работы не соответствует требованиям. Студент не может пояснить этапы выполнения заданий.

Вопросы к зачету

1. Определение CAD, CAM, CAE.
2. Понятие жизненного цикла продукта.
3. Понятие проектной и аналитической модели.
4. Какие аналитические операции выполняются в рамках процесса разработки трех-мерных моделей?
5. Использование средств CAD в процессе разработки объектов машиностроения.
6. Использование средств CAM в процессе производства объектов машиностроения.
7. Использование средств CAE в процессе разработки объектов машиностроения.
8. Компоненты систем автоматизированного проектирования. Аппаратное обеспечение.
9. Векторные графические устройства для вывода информации.
10. Растровые графические устройства для вывода информации.
11. Конфигурация аппаратных средств для систем автоматизированного проектирования различного назначения.
12. Программные компоненты систем автоматизированного проектирования.
13. Виды геометрических моделей.
14. Аффинные преобразования. Однородные координаты. Виды преобразований.
15. Матрицы двухмерных преобразований.
16. Матрицы трехмерных преобразований.
17. Алгоритм удаления невидимых линий.
18. Метод Z-буфера.
19. Системы геометрического моделирования.

20. Системы каркасного моделирования.
21. Системы поверхностного моделирования.
22. Системы твердотельного моделирования.
23. Булевы операции.
24. Параметрическое моделирование.
25. Системы массового обслуживания.
26. Сети Петри.
27. Применение метода конечных элементов для автоматизации инженерного анализа в машиностроении.
28. Представление структуры технологического процесса в виде отношения следования.
29. Создание геометрических моделей для библиотек стандартных изделий в программе NX.
30. Применение баз данных в системах автоматизированного проектирования.
31. CAD технологии в машиностроении.
32. ERP системы.

Вопросы к экзамену

1. САМ системы в машиностроении.
2. Структура системы ЧПУ, связь системы ЧПУ с металлорежущим станком.
3. Логическая задача ЧПУ.
4. Теоретические основы для реализации логической задачи ЧПУ.
5. Программируемые логические контроллеры.
6. Программируемые логические матрицы.
7. Геометрическая задача ЧПУ.
8. Методы интерполяции.
9. Метод оценочной функции. Режимы интерполяции.
10. Аппаратные средства реализации геометрической задачи ЧПУ.
11. Терминальная задача управления.
12. Символика станков с ЧПУ.
13. Устройства сопряжения ЭВМ-ЧПУ.
14. Технологическая задача ЧПУ.
15. Распределенные системы управления.
16. Сосредоточенные системы управления.
17. Классификация систем управления станками.
18. Характеристики и виды промышленных роботов.
19. Система управления на основе персонального компьютера (PCNC).
20. Архитектура системы PCNC.
21. Структура программно-математического обеспечения системы PCNC.
22. Станки с системами управления NC, CNC, DNC, HNC.
23. Классификация, применение и пример позиционных систем управления.
24. Классификация, применение и пример контурных систем управления.
25. Отечественные САМ системы.
26. Зарубежные САМ системы.
27. Алгоритм и пример проектирования программы для сверлильного станка с ЧПУ в программе NX.
28. Алгоритм и пример проектирования программы для токарного станка с ЧПУ в программе NX.
29. Алгоритм и пример проектирования программы для фрезерного станка с ЧПУ в программе NX.

Шкалы оценки образовательных достижений

Баллы (итоговой рейтинговой оценки)	Баллы за разделы	Оценка (балл за ответ на зачете)	Требования к знаниям
100-65	30-50	«зачтено» - 30-50 баллов	<p>– Оценка «зачтено» выставляется, если студент имеет знания основного материала, если он прочно усвоил программный материал, последовательно, четко и логически стройно его излагает его на зачете, владеет необходимыми навыками и приемами их выполнения, умеет тесно увязывать теорию с практикой</p> <p>– Учебные достижения в семестровый период и результатами рубежного контроля демонстрируют достаточную степень овладения программным материалом.</p>
64-0	29-0	«не зачтено» - 0-29 баллов	<p>– Оценка «не зачтено» выставляется студенту, который не знает значительной части программного материала, допускает существенные ошибки. Как правило, оценка «не зачтено» ставится студентам, которые не могут продолжить обучение без дополнительных занятий по соответствующей дисциплине.</p> <p>– Учебные достижения в семестровый период и результатами рубежного контроля продемонстрировали не высокую степень овладения программным материалом по минимальной планке.</p>

Баллы (итоговой рейтинговой оценки)	Баллы за разделы	Оценка (балл за ответ на экзамене)	Требования к знаниям
90-100	45-50	«отлично» 45-50	Оценка «отлично» выставляется студенту, если он получил за аттестацию разделов оценку “отлично”, и ответил на два вопроса экзаменационного билета на “отлично”
70-89	35-44	«хорошо» 35-45 баллов	Оценка «хорошо» выставляется студенту, если он получил за аттестацию разделов оценку “хорошо”, и ответил на два вопроса экзаменационного билета на “хорошо”
60-69	30-34	«удовлетворительно» 30-35 баллов	Оценка «удовлетворительно» выставляется студенту, если он получил за аттестацию разделов оценку “удовлетворительно”, и ответил на два вопроса экзаменационного билета на “удовлетворительно”
менее 60	менее 30	«неудовлетворительно» 0-29 баллов	Оценка «неудовлетворительно» выставляется студенту, который получил за аттестацию разделов оценку “неудовлетворительно”, не знает ответ на вопросы экзаменационного билета

Учебно-методическое и информационное обеспечение учебной дисциплины

Основная литература:

1. Копылов, Ю. Р. Основы компьютерных цифровых технологий машиностроения: учебник / Ю. Р. Копылов. — Санкт-Петербург: Лань, 2019. — 496 с. <https://e.lanbook.com/book/125736>
2. Звонцов, И. Ф. Разработка технологических процессов изготовления деталей общего и специального машиностроения: учебное пособие / И. Ф. Звонцов, К. М. Иванов, П. П. Серебrenицкий. — 2-е изд., стер. — Санкт-Петербург: Лань, 2019. — 696 с. <https://e.lanbook.com/book/121985>
3. Ловыгин, А. А. Современный станок с ЧПУ и CAD/CAM-система / А. А. Ловыгин, Л. В. Теремовский. — 4-е, изд. — Москва: ДМК Пресс, 2015. — 280 с. <https://e.lanbook.com/book/82824>

Дополнительная литература:

4. Бунаков, П. Ю. Высокоинтегрированные технологии в металлообработке: учебное пособие / П. Ю. Бунаков, Э. В. Широких. — Москва: ДМК Пресс, 2011. — 208 с. <https://e.lanbook.com/book/1327>

5. Должиков, В. П. Технологии наукоемких машиностроительных производств: учебное пособие / В. П. Должиков. — 2-е изд., стер. — Санкт-Петербург: Лань, 2021. — 304 с. <https://e.lanbook.com/book/168969>

6. Юрчик, П. Ф. Применение CALS-технологий на предприятии: учебное пособие / П. Ф. Юрчик, В. Б. Голубкова. — Санкт-Петербург: Лань, 2020. — 92 с. <https://e.lanbook.com/book/140777>

Программное обеспечение и Интернет-ресурсы:

Управление жизненным циклом изделия (PLM) Siemens
<http://www.plm.automation.siemens.com/ru>

Поисковые системы интернета yandex.ru, mail.ru, rambler.ru по конкретным вопросам объекта поиска.

Материально-техническое обеспечение учебной дисциплины

В процессе освоения основной образовательной программы по дисциплине «Интегрированные компьютерные технологии проектирования и производства (CAD/ CAM системы)» направления подготовки 15.03.01 «Машиностроение» используются наглядные пособия, вычислительная техника (в том числе программное обеспечение) для показа презентаций, лабораторное оборудование.

Лекционные занятия проводятся в учебной аудитории, оборудованной видеопроектором, экраном, персональным компьютером и динамиками.

Практические занятия проводятся в информационно вычислительном центре.

Учебно-методические рекомендации для студентов

1) Следует тщательно планировать и организовывать время, необходимое для изучения дисциплины. Недопустимо откладывать ознакомление с теоретической частью, выполнение индивидуальных заданий по темам практических работ на конец семестра, поскольку это неминуемо приведет к снижению качества освоения материала, индивидуальных заданий. Все виды работ по дисциплине рекомендуется выполнять по календарному плану, приведенному в Рабочей программе.

2) «Сценарий изучения дисциплины» предусматривает следующие схемы: по теоретическому курсу: ознакомление с тематикой лекции; изучение литературы по теме; прослушивание лекции; обсуждение вопросов.

По выполнению индивидуальных работ по темам практических занятий: подготовка к выполнению работы по методическим указаниям; работа на практическом занятии выполнение работы и оформление отчета; защита работы.

3) Изучение дисциплины требует непрерывной работы с литературой. Перед прослушиванием каждой лекции студент должен ознакомиться с материалом по списку, приведенному по теме лекции в рабочей программе. Перед выполнением индивидуальных занятий по темам практических работ необходимо изучить теоретические сведения, приведенные в методических указаниях к выполнению практических работ. Отчет, составляемый после выполнения работы, должен соответствовать варианту, выданному преподавателем в начале выполнения практической работы.

Методические рекомендации для преподавателей

1. Указания для проведения лекций

На первой вводной лекции сделать общий обзор содержания курса и отметить новые методы и подходы к решению задач, рассматриваемых в курсе, довести до студентов требования кафедры, ответить на вопросы.

При подготовке к лекционным занятиям необходимо продумать план его проведения, содер-

жание вступительной, основной и заключительной части лекции, ознакомиться с новинками учебной и методической литературы, публикациями периодической печати по теме лекционного занятия. Перед изложением текущего лекционного материала напомнить об основных итогах, достигнутых на предыдущих лекциях. С этой целью задать несколько вопросов аудитории и осуществить выборочный контроль знания студентов.

В ходе лекционного занятия преподаватель должен назвать тему, учебные вопросы, ознакомить студентов с перечнем основной и дополнительной литературы по теме занятия. Раскрывая содержание учебных вопросов, акцентировать внимание студентов на основных категориях, явлениях и процессах, особенностях их протекания. Раскрывать сущность и содержание различных точек зрения и научных подходов к объяснению тех или иных явлений и процессов.

Следует аргументировано обосновать собственную позицию по спорным теоретическим вопросам. Приводить примеры. Задавать по ходу изложения лекционного материала риторические вопросы и самому давать на них ответ. Это способствует активизации мыслительной деятельности студентов, повышению их внимания и интереса к материалу лекции, ее содержанию. Преподаватель должен руководить работой студентов по конспектированию лекционного материала, подчеркивать необходимость отражения в конспектах основных положений изучаемой темы, особо выделяя, категориальный аппарат. В заключительной части лекции необходимо сформулировать общие выводы по теме, раскрывающие содержание всех вопросов, поставленных в лекции.

На последней лекции уделить время для обзора наиболее важных положений, рассмотренных в курсе.

2. Указания для проведения практических занятий

Четко обозначить тему занятия.

Обсудить основные понятия, связанные с темой.

В процессе решения задач вести дискуссию со студентами о правильности применения теоретических знаний.

Отмечать студентов, наиболее активно участвующих в решении задач и дискуссиях.

В конце практики задать аудитории несколько контрольных вопросов.

3. Указания по контролю самостоятельной работы студентов

По усмотрению преподавателя задание на самостоятельную работу может быть индивидуальным или фронтальным.

При использовании индивидуальных заданий требовать от студента письменный отчет о проделанной работе.

При применении фронтальных заданий вести коллективные обсуждения со студентами основных теоретических положений.

С целью контроля качества выполнения самостоятельной работы требовать индивидуальные отчеты (допустимо вместо письменного отчета применять индивидуальные контрольные вопросы).

Программа составлена в соответствии с требованиями ОС НИЯУ МИФИ и учебным планом основной образовательной программы по направлению подготовки 15.03.01 Машиностроение.

Рабочую программу составил доц. Костин Д.А.

Рецензент: доцент Кудашева И.О.

Программа одобрена на заседании УМКН 15.03.01 Машиностроение.

Председатель учебно-методической комиссии Кудашева И.О.